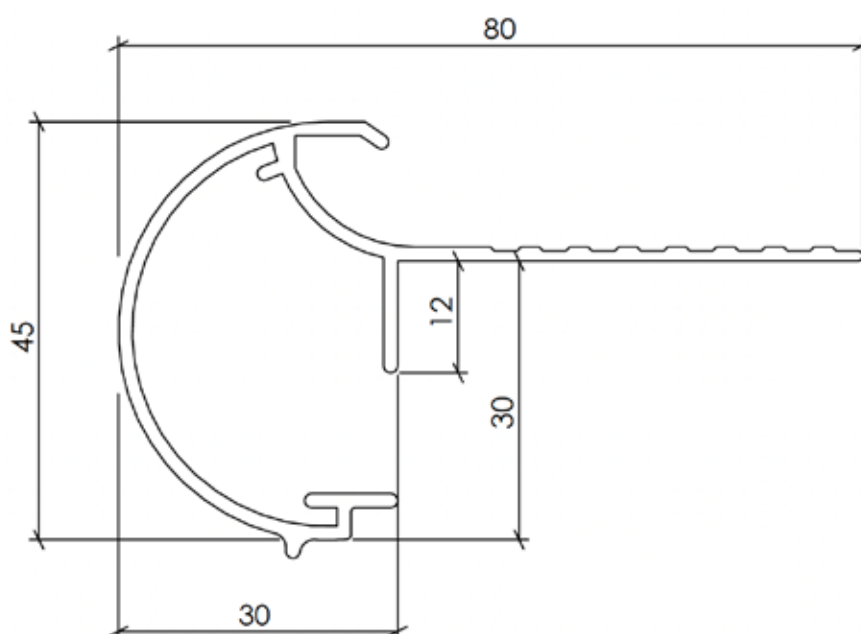


## CEISO® RIVE DE TOIT ALU ARRONDIE 45/80



TYPE	ALU ARRONDIE 45/80
Hauteur	45 mm
Largeur	80 mm
Épaisseur de paroi	1,50 mm
Butée	12 mm
Longueur du profilé	3 m
Hauteur utile sous la surface d'appui	30 mm
Distance face avant – mur	30 mm
Poids	673 g/m
Angles intérieurs et extérieurs soudés	300 x 300 mm
Plaquettes de liaison avec angles pliés	Arrondi – épaisseur 1,5 mm

### DESCRIPTION :

- Alliage d'aluminium Al Mg Si 0,5 F22 selon EN AW 6060 T66
- Profilage nervuré au niveau de la surface d'appui
- Plaquettes de liaison avec angles pliés
- Surface d'appui arrondie et relevée
- Profilés disponibles avec revêtement par poudre

*\* Revêtement par poudre conforme aux prescriptions Qualicoat en vigueur, disponible dans toutes les couleurs RAL, en finition structurée ou métallisée / épaisseur de couche 60 µm.*